

SIT & REST

Metallmöbel für
private und öffentliche Räume

Ausgabe 24.01



ARTIG METALL
interior exterior design



interior exterior design

Inhalt

Über ARTIG METALL®	5
BENDY LINE Collection	6
ONDA Collection	18
Pulverbeschichtung	28
Rostoptik OHNE Rost	30
Produktübersicht: Design für Haus und Garten	32
Fragen und Antworten	44
Für Kooperations- und Vertriebspartner	46
Impressum Kontakt	50



Design, das begeistert. Qualität, die überzeugt.

Unser Anspruch ist es, hochwertige Designlösungen für qualitätsbewusste Kunden zu entwerfen und zu produzieren. Individualität und langlebige Qualität für Innen- und Außenanwendungen sind dabei oberste Prämissen.

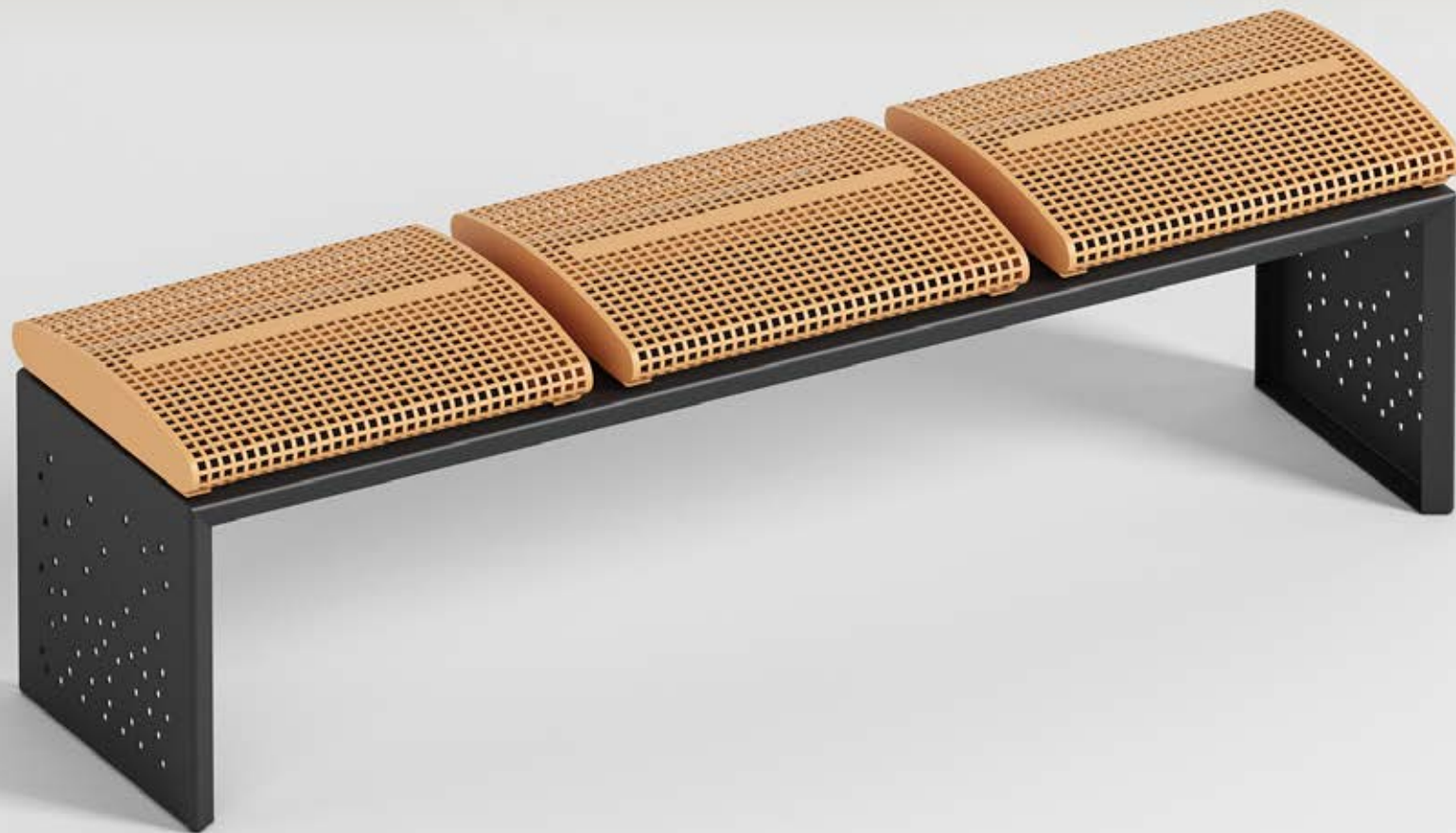
Unsere Formensprache ist dabei so vielseitig wie die Geschmäcker unserer Kunden: reduziert und klar, geometrisch bis verspielt oder auch von der Natur inspiriert. Die Funktion steht bei allen Entwürfen immer im Mittelpunkt.

In der Produktion verbindet ARTIG METALL® moderne industrielle Fertigungstechnik mit handwerklicher Manufakturherstellung – die perfekte Kombination für präzise Qualität und individuelle Kundenanforderungen.

ARTIG METALL® Produkte werden in unserer 2.500 m² großen Fertigungshalle in Wels (Oberösterreich) hergestellt. Regionalität sowie ökologische, ökonomische und soziale Aspekte stehen bei der Produktion im Vordergrund.



Sitzbänke aus Edelstahl für private und öffentliche Bereiche



BENDY LINE

Rostfreier Stil, farbenfroher Komfort.

Wir stellen unsere BENDY LINE Collection vor - der Inbegriff von modernem Design und Haltbarkeit. Diese aus pulverbeschichtetem Edelstahl gefertigten Bänke sind so konzipiert, dass sie dem Test der Zeit und des Wetters standhalten und eine elegante Sitzlösung für jeden Außenbereich bieten.

Unsere BENDY LINE Bänke sind in einer Reihe von witterungsbeständigen Farben erhältlich und können individuell an Ihre ästhetischen Vorlieben oder Ihre Corporate Identity angepasst werden. Ganz gleich, ob Sie sich für einen Einzelsitz für kleinere Bereiche oder eine Dreisitzkonfiguration für größere Flächen entscheiden, jede Bank ist ein funktionelles Kunstwerk.

Aber das ist noch nicht alles - wir gehen bei der Individualisierung noch einen Schritt weiter. Die Seiten der Bänke können mit Ihrem Firmennamen oder einem individuellen Laserdesign versehen werden, wodurch jedes Stück zu einem einzigartigen Statement wird, das Ihre Marke oder Ihren persönlichen Stil widerspiegelt.

Ein Hauptmerkmal unserer BENDY LINE Bänke ist die perforierte Sitzfläche. Dieses durchdachte Detail unterstreicht nicht nur das moderne Erscheinungsbild der Bänke, sondern bietet auch praktische Vorteile: Die Sitzflächen heizen sich in der Sommersonne nicht so stark auf und lassen Regenwasser schnell abfließen, so dass sie schon kurz nach dem Regen wieder trocken und einsatzbereit sind.

Mit den BENDY LINE Bänken entscheiden Sie sich nicht nur für eine Sitzgelegenheit, sondern für ein Stück, das Form und Funktion vereint und Ihren Raum über Jahre hinweg verschönert. Entdecken Sie die Möglichkeiten und lassen Sie Ihren Raum mit unseren maßgefertigten Bänken erstrahlen.



Sitzbank BENDY LINE S-1

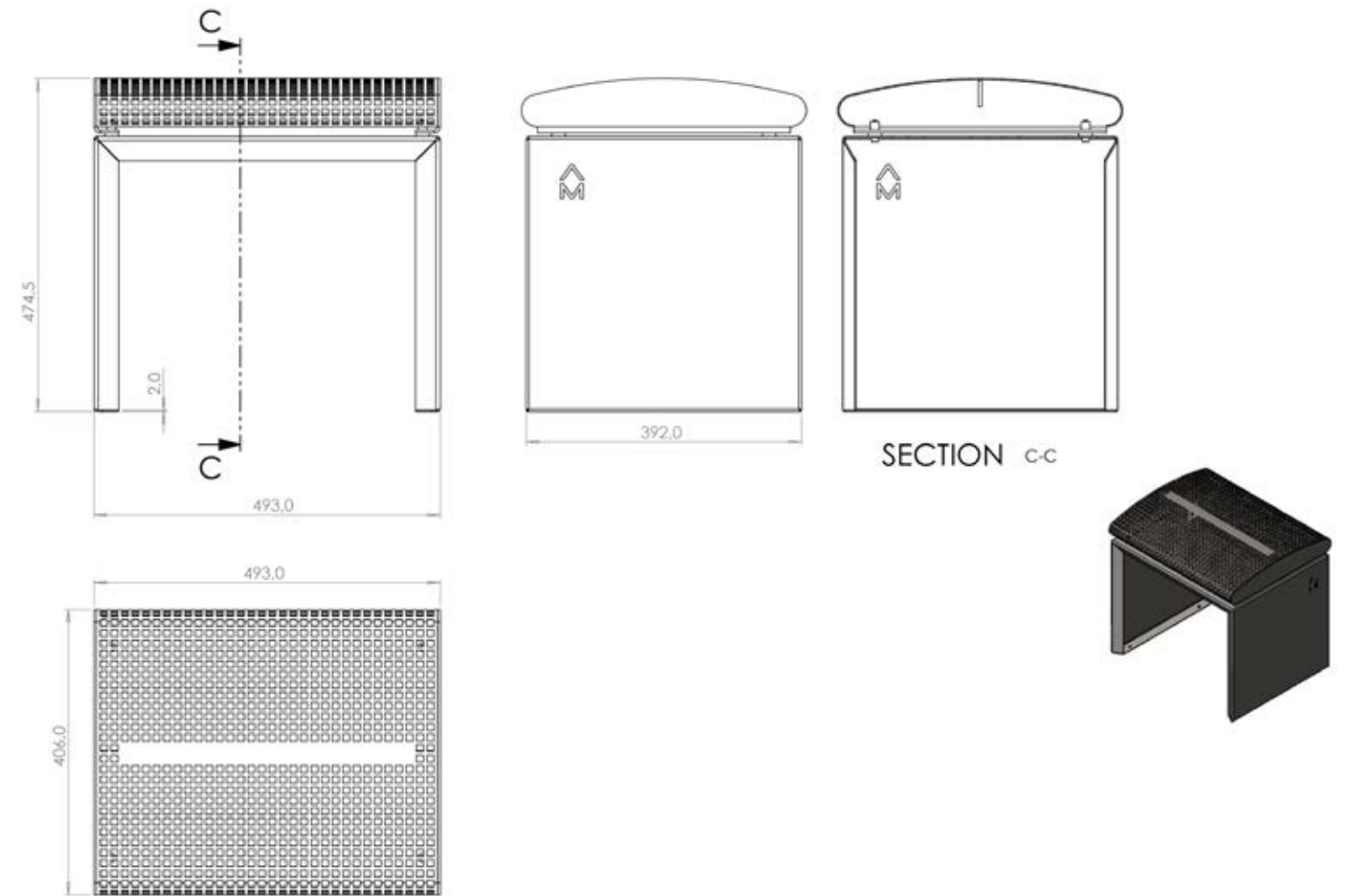


Sitzbank BENDY LINE S-3



BENDY LINE Beistelltisch

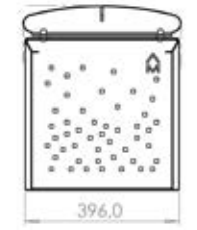
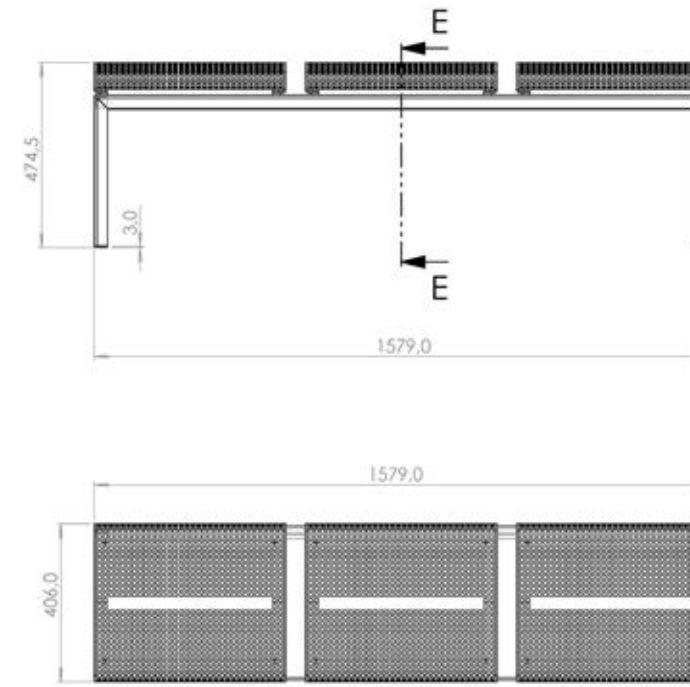




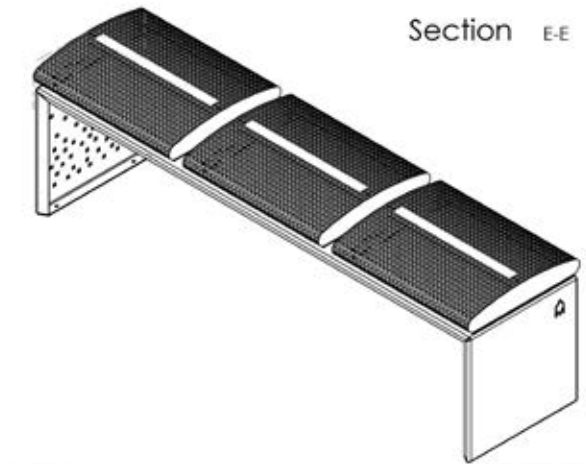
Sitzbank BENDY LINE S-1

Technische Merkmale

- Material: Edelstahl V2A
- 4 Bohrungen zur Befestigung am Boden
- Perforierter Sitz sorgt für kühle Oberfläche auch bei heißen Umgebungstemperaturen
- Hochwetterfeste, pflegeleichte Oberfläche
- Ecken geschweißt und verschliffen
- Farben nach Kundenwunsch. Mehr über Farbvarianten erfahren Sie auf Seiten 28-29



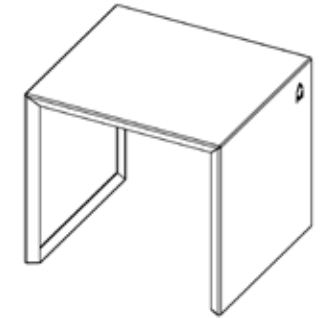
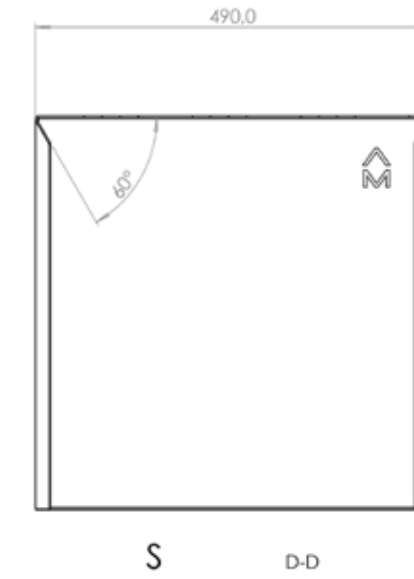
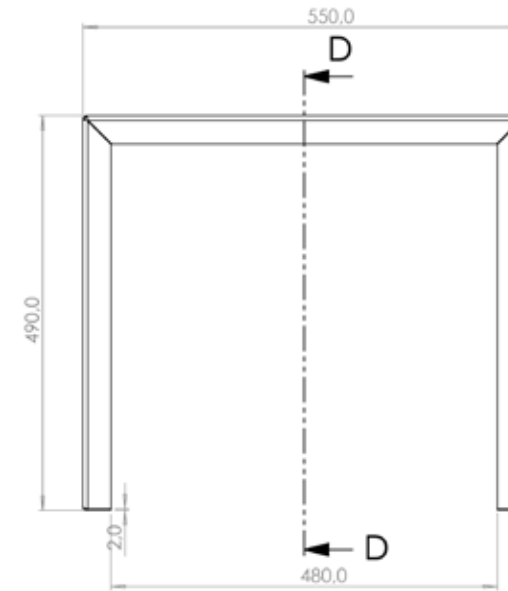
Section E-E



Sitzbank BENDY LINE S-3

Technische Merkmale

- Material: Edelstahl V2A
- 4 Bohrungen zur Befestigung am Boden
- Perforierter Sitz sorgt für kühle Oberfläche auch bei heißen Umgebungstemperaturen
- Hochwetterfeste, pflegeleichte Oberfläche
- Ecken geschweißt und verschliffen
- Farben nach Kundenwunsch. Mehr über Farbvarianten erfahren Sie auf Seiten 28-29



BENDY LINE Beistelltisch


Technische Merkmale


- Material: Edelstahl V2A
- Hochwetterfeste, pflegeleichte Oberfläche
- Ecken geschweißt und verschliffen
- Farben nach Kundenwunsch. Mehr über Farbvarianten erfahren Sie auf Seiten 28-29




BENDY LINE Collection

Abmessungen & Preise

Sitzbank BENDY LINE S-1	Länge [mm]	Tiefe [mm]	Höhe [mm]	Gewicht [kg]	Preis Netto [€]	Preis Brutto [€]
	493	406	475	15	560	672

Sitzbank BENDY LINE S-3	Länge [mm]	Tiefe [mm]	Höhe [mm]	Gewicht [kg]	Preis Netto [€]	Preis Brutto [€]
	1579	406	475	44	1170	1404

BENDY LINE Beistelltisch	Länge [mm]	Breite [mm]	Höhe [mm]	Gewicht [kg]	Preis Netto [€]	Preis Brutto [€]
	493	392	475	15	340	408

Farben nach Kundenwunsch. Mehr über Farbvarianten erfahren Sie auf Seiten 28-29.

*Preise zzgl. Versand.
Bitte beachten Sie, dass große Lieferungen mit dem Stapler entladen werden müssen.

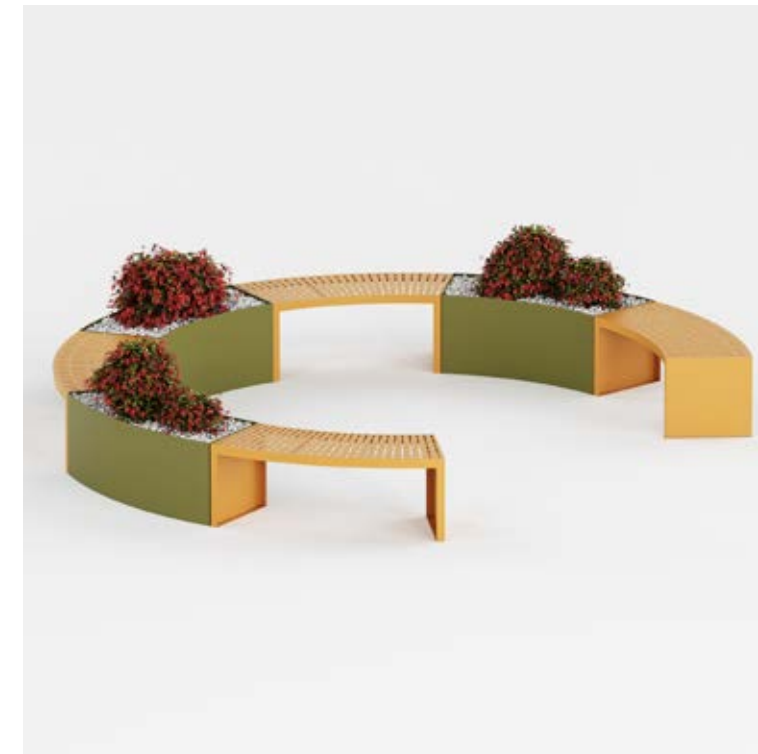


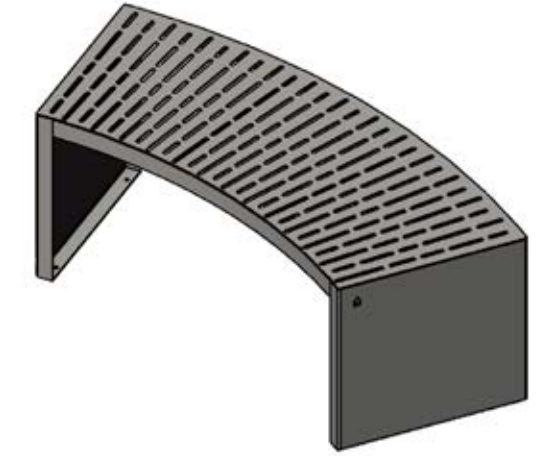
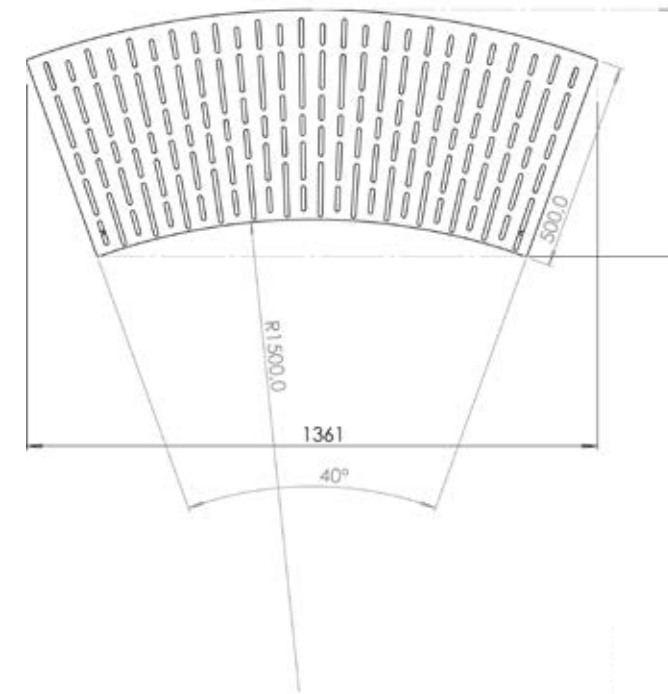
ONDA

Sitzbänke & Pflanztröge

Entdecken Sie ONDA: unsere Linie elegant geschwungener Bänke und Pflanzgefäße, die fließende Harmonie in jeden Außenbereich bringt. Die aus hochwertigem Edelstahl gefertigten und mit einer langlebigen, witterungsbeständigen Pulverbeschichtung versehenen Produkte sind in einer Vielzahl leuchtender Farben erhältlich.

Ob kreisförmig angeordnet, um einen gemütlichen Treffpunkt zu schaffen, oder in einer Wellenlinie für ein dynamisches Landschaftselement, ONDA bietet endlose Möglichkeiten zur individuellen Gestaltung. ONDA eignet sich perfekt sowohl für Gestaltung privater Gärten als auch für Parks, Wohnanlagen, Hotels und öffentliche Bereiche und lädt Sie ein, sich zu entspannen und die Schönheit Ihrer Umgebung zu genießen.



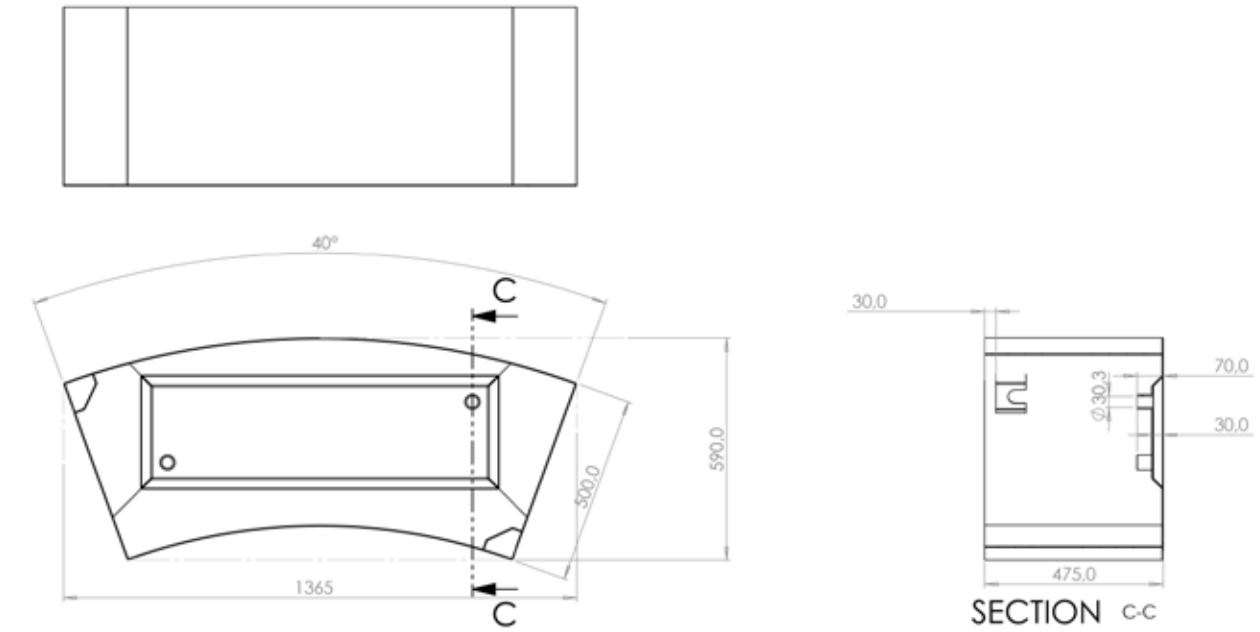


Sitzbank ONDA

Technische Merkmale

- Material: Edelstahl V2A
- 4 Bohrungen zur Befestigung am Boden
- Perforierter Sitz sorgt für kühle Oberfläche auch bei heißen Umgebungstemperaturen
- Hochwetterfeste, pflegeleichte Oberfläche
- Ecken geschweißt und verschliffen
- Farben nach Kundenwunsch. Mehr über Farbvarianten erfahren Sie auf Seiten 28-29

Kombinieren Sie die Sitzbänke ONDA mit Pflanzgefäßen ONDA, um eine nahtlose Verbindung von Form und Funktion zu erreichen, die in jeder Umgebung für Eleganz sorgt.



ONDA Pflanzgefäß

Technische Merkmale

1. Praktische Transportlaschen:

Die Pflanzgefäße verfügen über angeschweißte Laschen für den Krantransport und die Stabilisierung großer Bäume mit Schnüren.

2. Dicht geschweißt mit Wasserüberläufen:

Pflanzgefäße ONDA sind dicht geschweißt mit integrierten Wasserüberläufen am Boden. Diese ermöglichen ein effizientes Wasserreservoir und sorgen für einen ungestörten Wasserablauf. Schlitzabdeckkappen verhindern das Verstopfen.

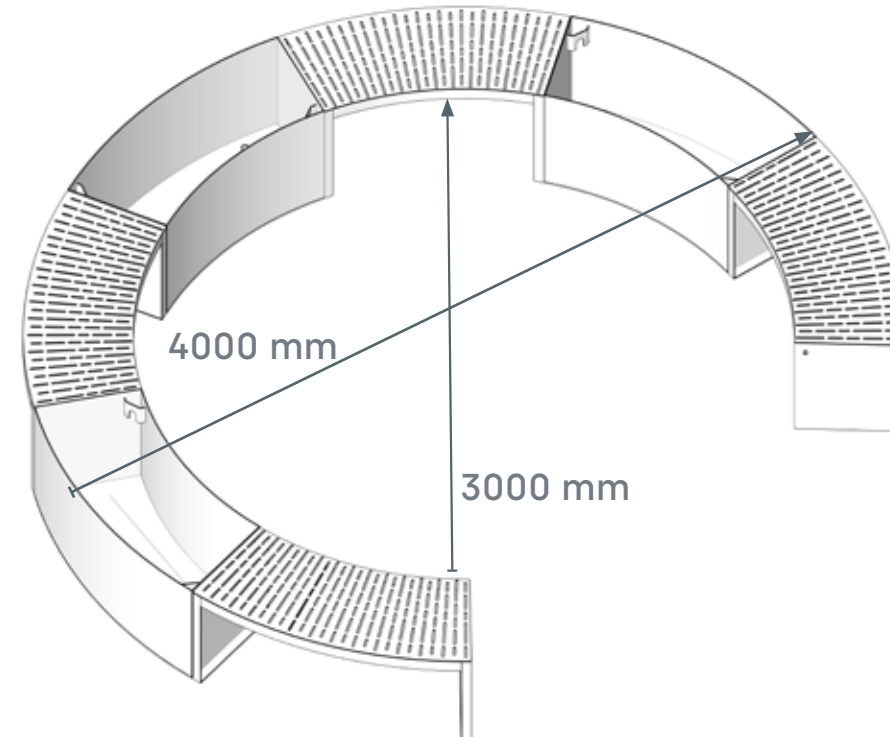
3. Optionale Isolierung:

Auf Anfrage bieten wir Pflanzgefäße mit Isolierung an, die einen optimalen Wurzelschutz gewährleistet.

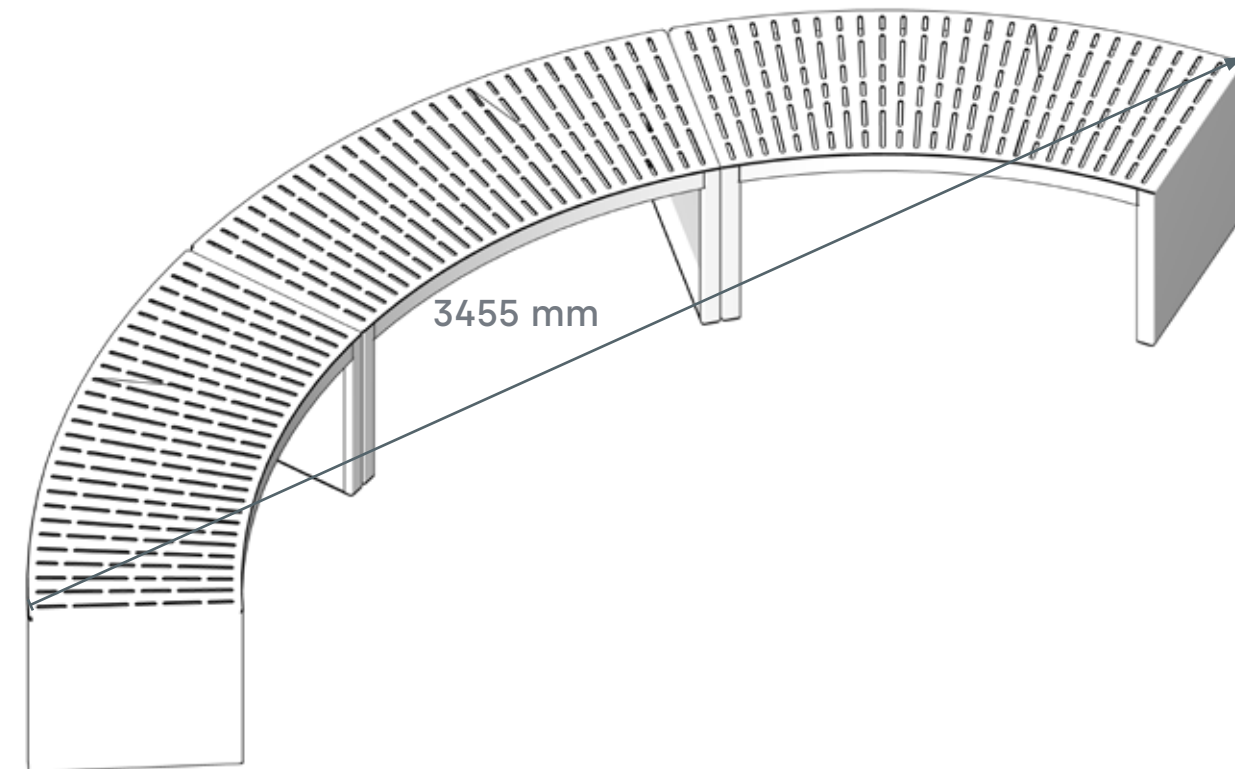


ONDA Pflanzgefäße und Sitzbänke

Aufstellung im Kreis



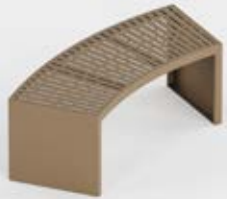
Für einen geschlossenen Kreis werden 9 Elemente – Sitzbänke und/oder Pflanzgefäße – benötigt. Kreise mit einem anderen Durchmesser können auf Anfrage angefertigt werden. Nehmen Sie Kontakt mit uns auf: office@artigmetall.com






ONDA

Abmessungen & Preise

Sitzbank ONDA	Länge [mm]	Tiefe [mm]	Höhe [mm]	Gewicht [kg]	Preis Netto [€]	Preis Brutto [€]
	1361	588	475	31	1000	1200

Pflanzgefäß ONDA	Länge [mm]	Tiefe [mm]	Höhe [mm]	Gewicht [kg]	Preis Netto [€]	Preis Brutto [€]
	1365	590	475	54	1500	1800

Optionale Isolierung: Auf Anfrage bieten wir Pflanzgefäße mit Isolierung an, die einen optimalen Wurzelschutz gewährleistet.

Farben nach Kundenwunsch. Mehr über Farbvarianten erfahren Sie auf Seiten 28-29.

*Preise zzgl. Versand.
Bitte beachten Sie, dass große Lieferungen mit dem Stapler entladen werden müssen.

Pulverbeschichtung

Unsere Pflanzgefäße und Pflanztröge werden in hochwertigen Architektur-Farben pulverbeschichtet. Diese Oberflächenveredelung hat neben der gestalterischen Komponente zusätzlich witterungsbeständige und korrosionsschützende Funktionen.

Für Außenanwendungen empfehlen wir unseren Kunden Oberflächen mit Feinstruktur; diese sind sehr pflegeleicht, kratz- und stoßfest.

Für folgende 27 Farben bieten wir echte Farbmuster an, die per Post zugeschickt werden können. Zusätzlich sind auf Kundenwunsch beinahe alle RAL Farben möglich.

Superdurable Powder Coatings Series 68



Facade & Architectural Design 3D Metallics Super Durable



Facade & Architectural Design Flat Matte





Rstoptik OHNE Rost

Entdecken Sie die Eleganz unserer Pflanztröge mit Pulverbeschichtung in **Rstoptik**. Diese hochwetterfeste Beschichtung verleiht den Trögen ein hochwertiges, rustikales Aussehen, ohne die Nachteile echten Rosts mit sich zu bringen. Im Gegensatz zu echtem gerostetem Stahl sind unsere Produkte **rostfrei** und damit ideal für den Einsatz auf empfindlichen Oberflächen. So können Sie bedenkenlos stilvolle Akzente auf **Natursteinterrassen**, neben **Teichen** oder **Pools** setzen, ohne Schäden oder Rostspuren zu hinterlassen. Genießen Sie die Ästhetik von Rost mit der Langlebigkeit und Wartungsfreiheit moderner Materialtechnologie.



Pulverbeschichtung ROST





Design für Haus und Garten

Produktübersicht

Lassen Sie sich von einem kleinen Auszug unserer Produktpalette inspirieren. Alle Paneele und Geländer bestehen aus pulverbeschichtetem Aluminium. Die Größen werden projektbezogen geplant und gefertigt.

HIDE & SEE

Zäune, Sichtschutz und lasergeschnittene Metallpaneele.



Zaunfelder
mit Design
DS-36

Zaunfelder
mit Design
DS-93



Zaunfelder mit Design DS-58



Sichtschutzpaneele mit Design DS-76



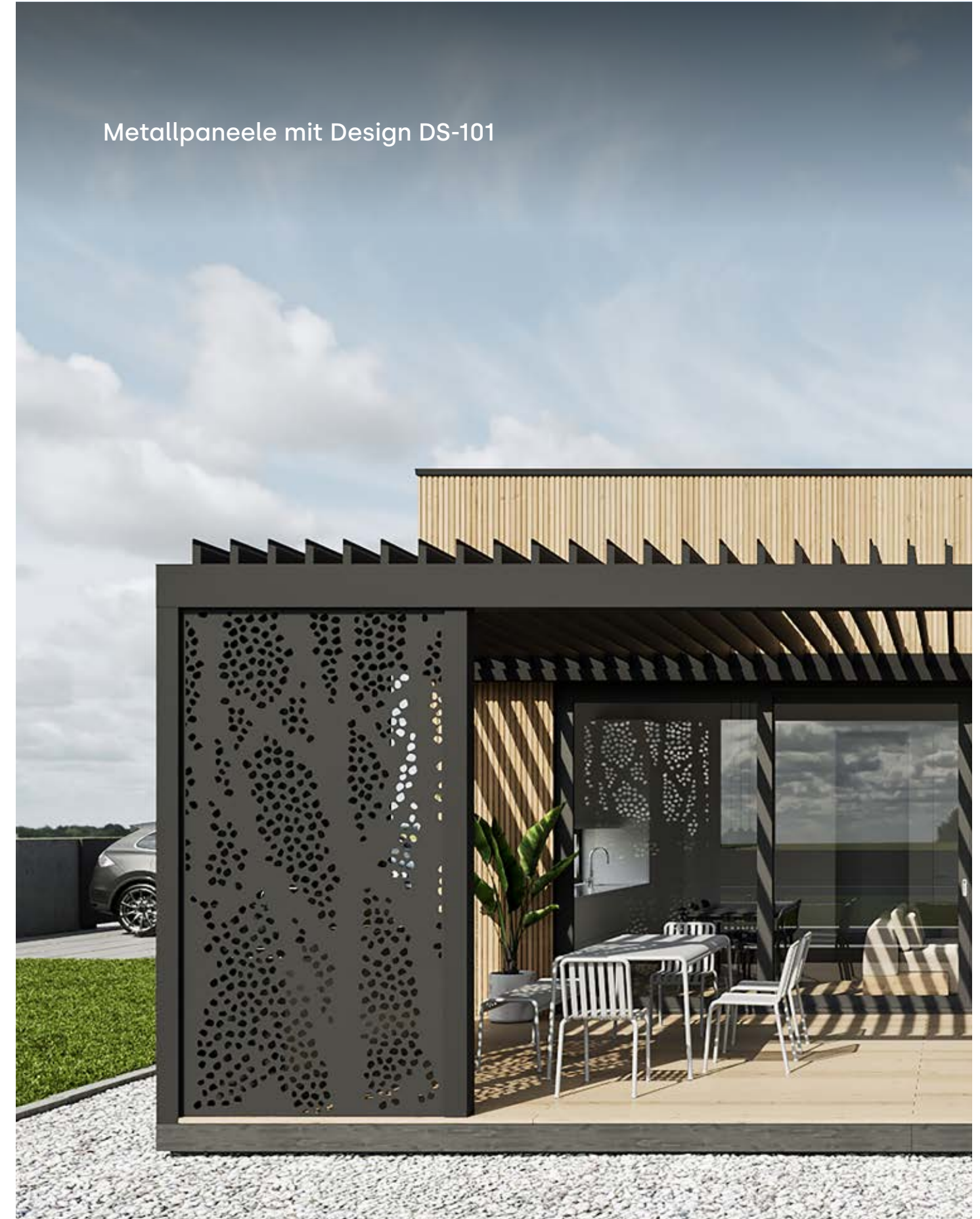
Produktübersicht: Design für Haus und Garten

PANELS:

Metallpaneele für Sonnen- und Sichtschutz.



Metallpaneele mit Design DS-98



Metallpaneele mit Design DS-101



Produktübersicht

PANELS: Metallpaneele für Sonnen- und Sichtschutz.



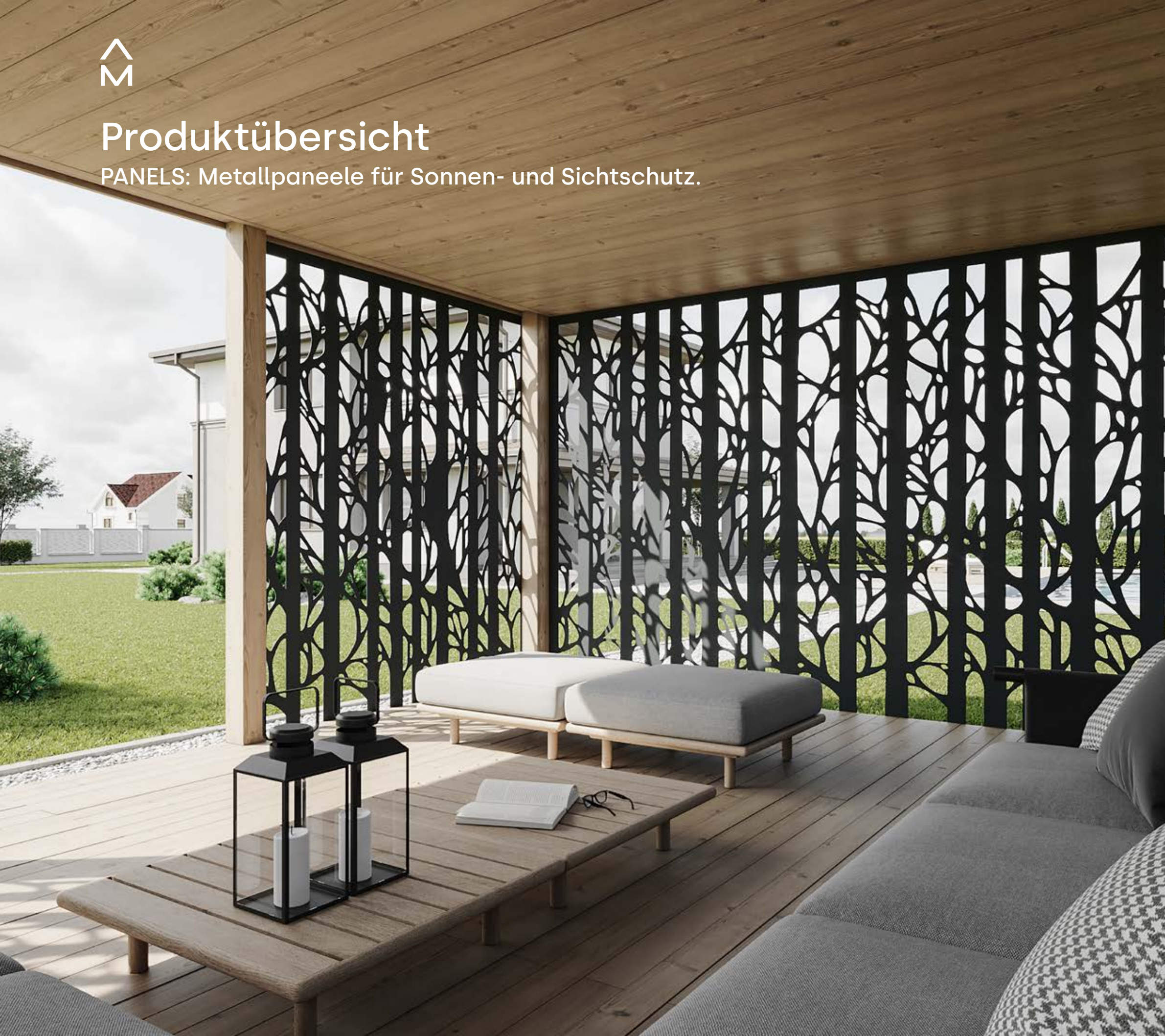
Metallpaneele mit Design DS-9

Pulverbeschichtetes Aluminium



Produktübersicht

PANELS: Metallpaneele für Sonnen- und Sichtschutz.



Metallpaneele mit Design DS-4

Pulverbeschichtetes Aluminium

Empfohlene max. Paneelgröße: 3000x1500mm

Empfohlene Materialstärke: 3 oder 4mm

Pulverbeschichtung: hochwetterfeste Farben,
empfohlen wird Feinstruktur.



Produktübersicht:
Design für Haus und Garten

RAILINGS:

Geländersysteme für Balkone und Terrassen



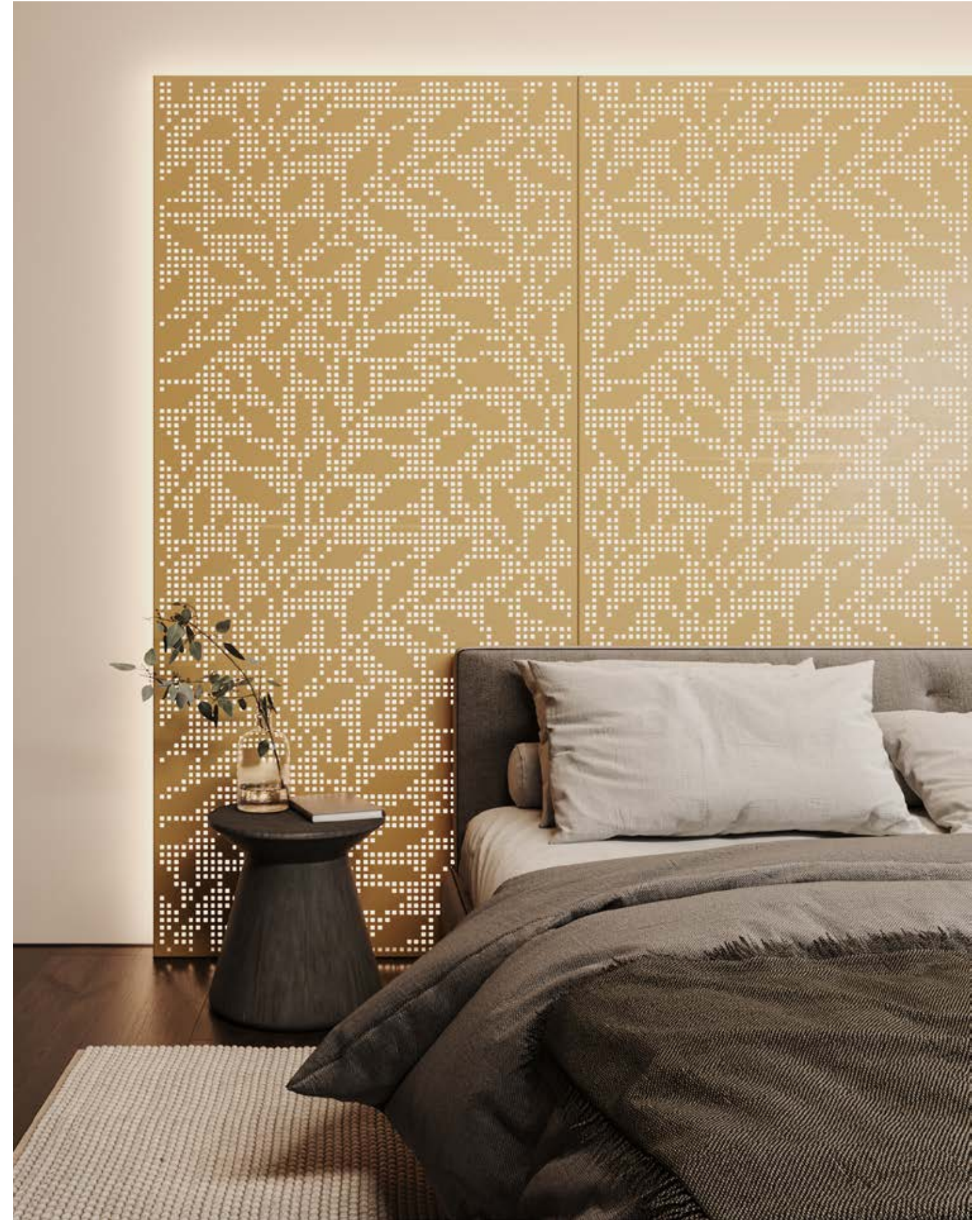
Aluminiumgeländer mit lasergeschnittenen Designfüllungen.
Montagevarianten: stirnseitig oder von oben.
Auch erhältlich: Füllungen ohne Pfosten und Handlauf.



Produktübersicht: Design für Haus und Garten

WALLART:

Metallbilder und Wandpaneele



Fragen und Antworten

Aus welchem Material sind ARTIG METALL® Produkte gefertigt?

Unsere Produkte bestehen aus hochwertigem Edelstahl und Aluminium. Diese Materialien sind ideal für den Außenbereich, da sie pflegeleicht, witterungsbeständig und rostfrei sind. Anstelle von Produkten aus Cortenstahl bieten wir eine **hochwetterfeste Pulverbeschichtung in Rostoptik** an, die den Look von Rost ohne dessen Nachteile bietet.

Wo werden ARTIG METALL® Produkte hergestellt?

Unsere gesamte Produktpalette wird in Wels, Oberösterreich, gefertigt. Unser Herstellungsprozess umfasst Design, Planung, Konstruktion, Metallverarbeitung, Endkontrolle und Auslieferung. Wir legen großen Wert auf Qualität und Präzision in jedem Produktionsschritt.

Kann ich Pflanzgefäße mit bereits konfektionierter und eingeklebter Isolierung bestellen?

Auf Kundenwunsch bieten wir Pflanzgefäße mit einer geklebten Isolierung an. Diese Option ist gegen einen Aufpreis verfügbar und bietet zusätzlichen Schutz für Ihre Pflanzen.

Sind Sondergrößen und -farben bei ARTIG METALL® möglich?

Neben unseren Standardgrößen bieten wir maßgeschneiderte Lösungen an, die genau auf die Wünsche unserer Kunden zugeschnitten sind. Unsere 3D-Konstruktionen werden stets in Absprache erstellt und vor Fertigungsbeginn zur Freigabe vorgelegt. Wir haben eine breite Palette an Farboptionen, einschließlich Sonderfarben, um unseren Kunden eine maximale Auswahl zu bieten.

Wie langlebig sind die pulverbeschichteten Metallprodukte von ARTIG METALL®?

Unsere pulverbeschichteten Metallprodukte sind für eine lange Nutzungsdauer konzipiert. Sie können sogar nach jahrzehntelangem Gebrauch neu pulverbeschichtet werden, was die Möglichkeit bietet, die Produkte in einer neuen Farbe zu erfrischen.

Wie nachhaltig sind ARTIG METALL® Produkte?

Nachhaltigkeit ist ein zentraler Wert bei ARTIG METALL®. Wir streben danach, Produkte zu fertigen, die unseren Kunden viele Jahre lang Freude bereiten und gleichzeitig die Umwelt für kommende Generationen schonen. Unsere Produkte sind am Ende ihrer Lebenszeit vollständig recyclebar.

Welche Materialstärken werden für ARTIG METALL® Pflanzgefäße und Hochbeete verwendet?

Je nach Größe und Anforderungen des spezifischen Produkts verwenden wir Materialstärken zwischen 1,5mm und 4mm. Diese Spannbreite ermöglicht es uns, die optimale Balance zwischen Stabilität und Ästhetik für jedes einzelne Produkt zu finden.

Farbmuster

Für alle 27 in diesem Katalog auf den Seiten 28-29 vorgestellten Farben bieten wir originale Farbmuster an. Diese Muster sind in der Regel nach Abschluss Ihres Projekts an uns zurückzusenden.

Bestellungen von Privatkunden

Viele unserer Produkte, darunter Pflanztröge, Wandpaneele, Metallmöbel und Metallfüllungen, können direkt von Privatkunden bestellt werden. Komplexere Produkte wie Zäune, Tore, Balkongeländer und Fassadenverkleidungen, die umfangreiche Planungen, statische Berechnungen und Montagearbeiten erfordern, richten sich vordergründig an Fachbetriebe wie Schlossereien, Gartenbaufirmen und Bauunternehmen.

Wie kann ich ARTIG METALL® Produkte bestellen?

Bestellungen bei ARTIG METALL® können ganz einfach schriftlich getätigt werden: entweder per E-Mail an office@artigmetall.com oder über unseren Online-Shop. Wir stehen Ihnen gerne für Beratungen und individuelle Anpassungen zur Verfügung.

Welche Zahlungsbedingungen bietet ARTIG METALL®?

Für Privatkunden arbeiten wir auf Basis von Vorkasse, die Rechnungslegung erfolgt vor Beginn der Fertigung. Handelspartner und Firmenkunden können nach erfolgreicher Bonitätsprüfung durch die Coface auf offene Rechnung beliefert werden mit einem Zahlungsziel von 30 Tagen.

Wie erfolgt die Zeichnungsfreigabe?

Die Freigabe der Zeichnungen für unsere Produkte erfolgt immer schriftlich per E-Mail. Dies stellt sicher, dass alle technischen und ästhetischen Details genau den Kundenwünschen entsprechen, bevor wir mit der Fertigung beginnen.

Wie lange sind die Fertigungs- und Lieferzeiten bei ARTIG METALL®?

Je nach Produktgruppe und Umfang des Projekts variiert die Fertigungszeit zwischen 4 und 12 Wochen. Diese beginnt nach Klärung aller kaufmännischen und technischen Fragen. Für größere Pflanzgefäße und Sonderanfertigungen beträgt die Lieferzeit in der Regel 4 bis 6 Wochen. Vorgefertigte Artikel und Produkte aus unserem Lager sind schneller verfügbar und haben dementsprechend kürzere Lieferzeiten.

Für spezifische Anfragen und detaillierte Informationen zu Lieferzeiten Ihrer gewünschten Produkte kontaktieren Sie uns bitte direkt unter office@artigmetall.com.

Lieferung und Logistik

Sobald Ihre Bestellung fertig und verpackt ist, übernehmen unsere Mitarbeiter die Organisation des Transports. Größere Artikel wie Pflanztröge, Zäune, Paneele und Geländer werden per Spedition verschickt. Mit Ihrer Bestellung stimmen Sie zu, dass wir Ihre Telefonnummer für die Koordination der Lieferung an die Spedition weitergeben. Für das Entladen größerer Lieferungen ist es erforderlich, dass beim Kunden vor Ort Stapler oder Kran bereitgestellt werden. Die gesamte Verpackung, meist auf Holzpaletten geliefert, verbleibt beim Kunden und kann beispielsweise als Brennholz wiederverwendet werden.

Lieferkosten

Die Lieferkosten variieren je nach Größe und Gewicht der Ware, Zeitfaktor der Lieferung und dem Zielort. In den meisten Fällen erfolgt der Versand per Spedition. Die genauen Lieferkosten werden individuell berechnet und mitgeteilt.



Für Kooperations- und Vertriebspartner von ARTIG METALL®

Vertrauen in eine verlässliche Partnerschaft

- **24 Jahre Erfahrung in der Metallfertigung und 5 moderne Laserschweißanlagen:** Profitieren Sie von unserem umfangreichen Know-how. Wir kombinieren traditionelles Handwerk mit modernster Technologie.
- **Zertifikate ISO 9001:2015, EN 1090, EN 3438:** Unsere Qualität ist durch anerkannte Standards gesichert.
- **Breite Produktpalette im Outdoorbereich:** Wählen Sie aus Gartenprodukten bis hin zu maßgeschneiderten Lösungen in der Baukörpergestaltung.
- **Harmonische Gesamtkonzepte:** Wir sind Ihr Partner für Balkongeländer, Zäune und weitere Produkte, die perfekt aufeinander abgestimmt sind.
- **Kompetente Beratung:** Wir unterstützen Sie mit Fachwissen und Erfahrung.
- **Langlebige Designprodukte:** Unsere Produkte verbinden Ästhetik mit Langlebigkeit, perfekt für anspruchsvolle Projekte.
- **3D Daten für Visualisierungen:** Nutzen Sie unsere 3D-Daten für Pflanzgefäße, Zäune und Metallmöbel, um Ihre Projekte zu visualisieren.

- **Flexibilität und Sonderanfertigungen:** Wir bieten maßgeschneiderte Lösungen, die sich perfekt an die Bedürfnisse Ihrer Kunden anpassen. Alle Fertigungsschritte erfolgen in unserer Produktionsstätte in Wels, Oberösterreich – von der Planung und Konstruktion über die Metallverarbeitung bis hin zur Endkontrolle und Auslieferung.
- **Technische Dokumentation** und statische Berechnungen: Je nach Produktgruppe stellen wir Ihnen alle notwendigen technischen Unterlagen zur Verfügung.
- **Flexible Planung:** Auch ohne eigenes 3D-Konstruktionsprogramm – wir arbeiten mit Ihren Handskizzen und erstellen 3D-Konstruktionen zur Freigabe durch Bauherren.

Bonifikationen und Rabatte

- **Jahresbonus für Star-Partner:** Als Anerkennung für herausragende Vertriebsfolge bieten wir attraktive Jahresboni für unsere Star-Partner.
- **Partnerrabatt-System**



Gemeinsam für einen starken Marktauftritt und Kundenservice

- **Marktpositionierung:** Heben Sie sich am Markt ab mit unseren hochwertigen Produkten und bieten Sie Kunden mit besonderen Ansprüchen einzigartige Lösungen an.
- **Höhere Reichweite:** Profitieren Sie von unserer Online-Präsenz und erhalten Sie Anfragen von Bauherren direkt über uns.
- **Auflistung als Vertriebspartner:** Werden Sie als offizieller Vertriebspartner auf unserer Website und in unseren Marketingmaterialien gelistet, um Ihre Marktpräsenz weiter zu stärken.
- **Media-Kit:** Wir stellen Ihnen hochwertige Produktbilder und professionell verfasste Texte zur Verfügung, um Ihren Online-Auftritt zu optimieren und Ihre Zielgruppe effektiv anzusprechen.
- **Produktschulungen:** Wir bieten umfassende Schulungen zu unseren Produkten an, um sicherzustellen, dass Sie und Ihr Team bestens informiert und gerüstet sind, um Kundenanfragen kompetent zu beantworten.
- **Werbekampagnen:** Profitieren Sie von unseren maßgeschneiderten Werbekampagnen, die darauf abgestimmt sind, die Sichtbarkeit unserer Produkte und Ihres Unternehmens zu erhöhen.
- **Unterstützung bei Messeauftritten:** Nutzen Sie die Möglichkeit, unsere Produkte auf Messen zu präsentieren. Wir bieten Ihnen Ausstellungsstücke zu Sonderkonditionen, um Ihren Messeauftritt erfolgreich zu gestalten.
- **Produktkataloge:** Erhalten Sie detaillierte und ansprechende Kataloge unserer gesamten Produktpalette, um Kunden umfassend zu informieren und zu beraten.

Werden Sie Teil unserer Erfolgsgeschichte!
Senden Sie uns unverbindlich eine
Kooperationsanfrage an
office@artigmetall.com





ARTIG METALL®

eine Marke von
LASER & more Edelstahl Komponentenfertigungsges.m.b.H.
LG Wels, Sitz Wels, FN 200198i
UID: ATU 50328104
Griesmühlstraße 8
4600 Wels
Österreich

office@artigmetall.com
0043 650 93 0 93 52
www.artigmetall.com

© LASER & more Edelstahl Komponentenfertigungsges.m.b.H.
Alle Rechte vorbehalten
Printed in Austria
2024

Wir behalten uns das Recht vor, Produktveränderungen, die aus unserer Sicht einer Qualitätsverbesserung dienen, auch ohne Vorankündigung oder Mitteilung jederzeit durchzuführen. Abbildungen können Beispielabbildungen sein, die im Erscheinungsbild von der gelieferten Ware abweichen können. Irrtümer behalten wir uns vor, für Druckfehler übernehmen wir keine Haftung. Es gelten die allgemeinen Geschäftsbedingungen.

Zur besseren Lesbarkeit wird in diesem Katalog das generische Maskulinum verwendet. Die in diesem Katalog verwendeten Personenbezeichnungen beziehen sich – sofern nicht anders kenntlich gemacht – auf alle Geschlechter.

ARTIG METALL®
Griesmühlstraße 8
4600 Wels
Austria

